

## Instrucciones para el etiquetado de información

En Alemania, recientemente entró en vigor una ley para la identificación de drones (fuente: Ministerio Federal de Transporte e Infraestructura Digital). De acuerdo con esto, todos los drones deben ser de 25 gramos, provisto de una marca refractaria que el que contiene el nombre y la dirección del propietario están indicados



- Use un material refractario como aleación de aluminio o cobre para marcar, **La marca no debe ser mas gruesa que 1 mm.**
- No use materiales ferromagnéticos. De lo contrario, la transmisión de señales interrumpió lo que puede afectar la seguridad del vuelo.
- El incumplimiento de las instrucciones puede afectar negativamente el funcionamiento de la aeronave y a lesión o dano. DJI no asume ninguna responsabilidad por lesión o dano que surge de la colocación incorrecta de la marca. La colocación correcta estará debajo descrito.

Tenga en cuenta lo siguiente:

primero Coloque la etiqueta en una de las ubicaciones que se muestran a continuación en la aeronave.

segundo Asegúrese de que la marca tenga las dimensiones requeridas para su aeronave.

tercera Coloque la etiqueta firmemente y cómodamente.

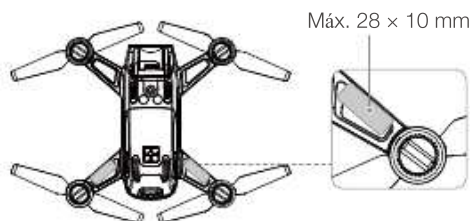
cuarto NO coloque la marca fuera de las áreas que se muestran a continuación. De lo contrario, el rendimiento de la aeronave puede verse afectado.

### • Mavic Pro Series



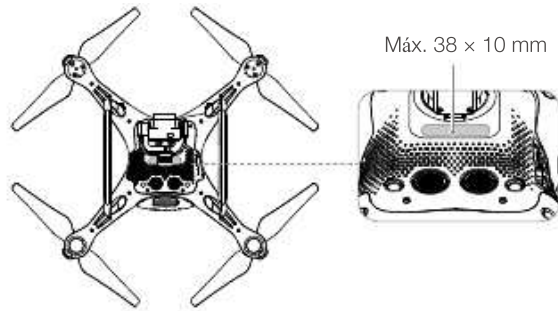
1. Por encima del LED de estado de la aeronave.
2. Fuera de la T trasera cuando el avión está colapsado

### • chispa **Dji Spark**



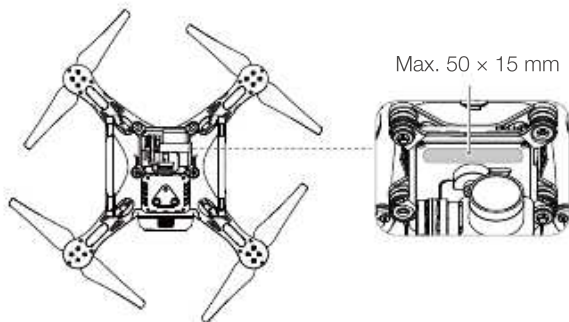
En la parte inferior de la T trasera transportista del avión. **Pegue el marcado como se muestra los bordes de la Tragers.**

- Serie Phantom 4



La base del cardán en la parte inferior del avión. Mantenga la puerta de ventilación **TOTALMENTE GRATIS**. **por favor nota: el Etiketado debería junto con el adhesivo usado no más gordo que 1 mm ser.**

- Phantom Professional / Advanced / SE / 4K



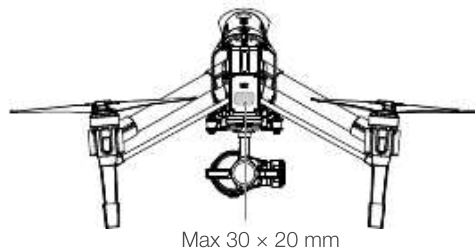
La base del cardán en la parte inferior del avión. **Tenga en cuenta: el etiketado debe ser compartido con El adhesivo utilizado no debe ser más grueso que 1 mm.**

- Phantom estandar / Phantom 2 / Phantom 2 Vision +



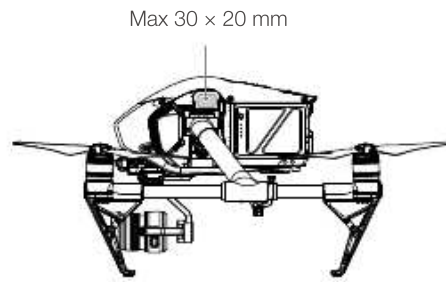
El compartimiento de la batería en la parte inferior de la aeronave.

- Inspire 1 series



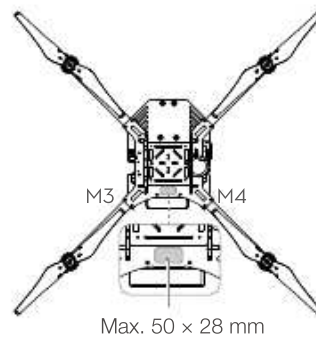
Parte posterior de la tapa del compartimiento de la batería debajo del logotipo de DJI.

- Inspire 2 series



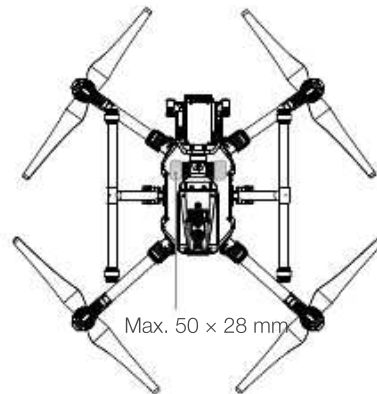
Ambos lados del servo en el mecanismo del chasis.

- Matrice 100



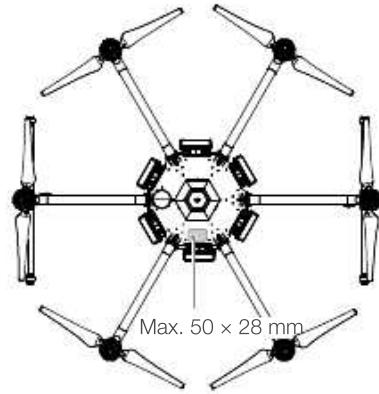
El medio al final de la placa superior (entre Tportadores M3 y M4). Asegúrate que el marcado no Tapura el avión.

- Serie Matrice 200



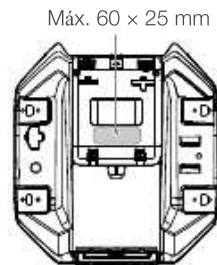
Frente izquierdo o derecho del compartimiento de la batería en la parte inferior del avión. **NO bloquee los dos Hablante al lado de estas posiciones.**

• Serie Matrice 600



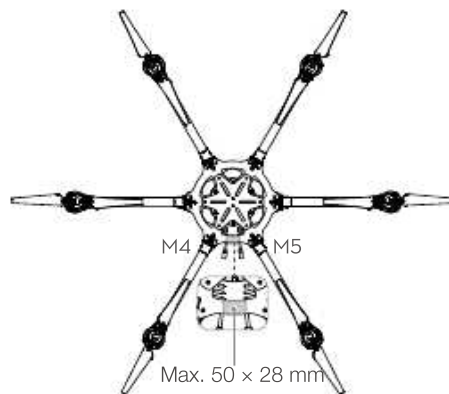
El área al lado del compartimento de la batería, 4 en la parte superior en placa del marco central. Asegúrate que el Marcando no Tapura el avión.

• MG-1 / MG-1S / MG-1S RTK



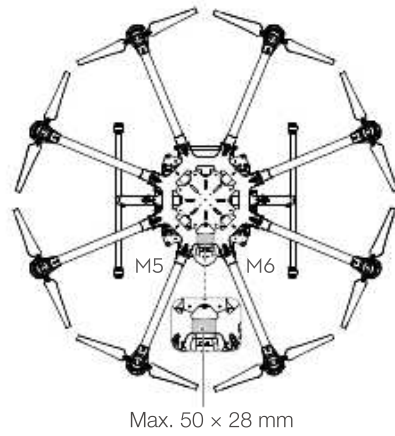
El medio de la parte inferior del avión. NOTA: las marcas deben ser uniformes, de lo contrario se perderán durante Inserta la batería cuya superficie puede rayar.

• S900



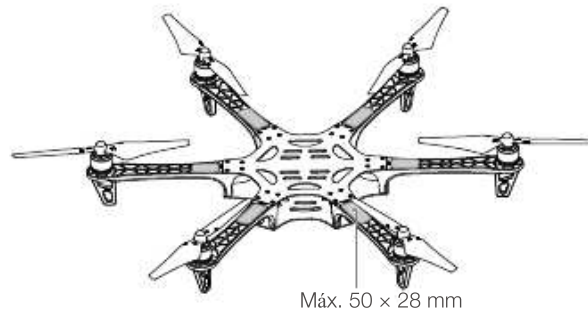
El medio al final de la placa anular superior (entre Tportadores M4 y M5). Asegúrate que el Marcando no Tapura el avión.

• S1000 / S1000 +



El medio al final de la placa superior (entre Tportadores M5 y M6). Asegúrate que el marcado no Tapura el avión.

• F450 / F550



El área en cada viga del marco al lado de la parte superior en placa. Asegúrate que el marcado no Tapura el avión.

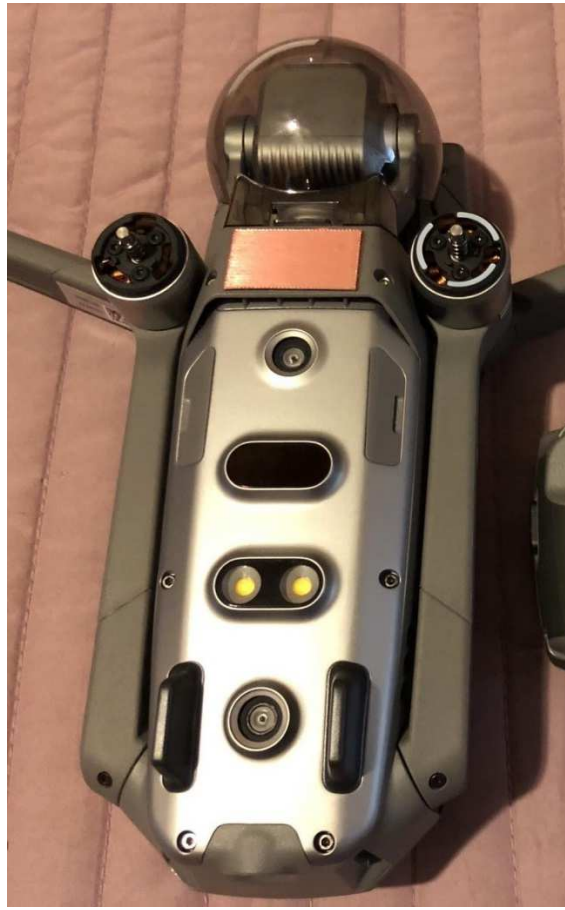
**Dji Mavic Air Medidas 8 x 30 mm**



oport D  
[http://www.dji.com/so\\_orte](http://www.dji.com/so_orte)



## Ubicación placa identificativa Mavic 2 Pro



**Gracias por confiar en nosotros**

**Un saludo**

[www.placaidentificativadron.es](http://www.placaidentificativadron.es)

